



# DÉTECTEURS EXTÉRIEURS DE MOUVEMENT DOUBLE TECHNOLOGIE

OPAL, OPAL Plus, OPAL Pro, AOD-210

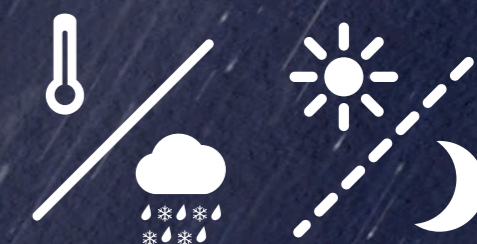


L'espace autour de la maison  
**aussi sûr que son intérieur**

## Détection fiable

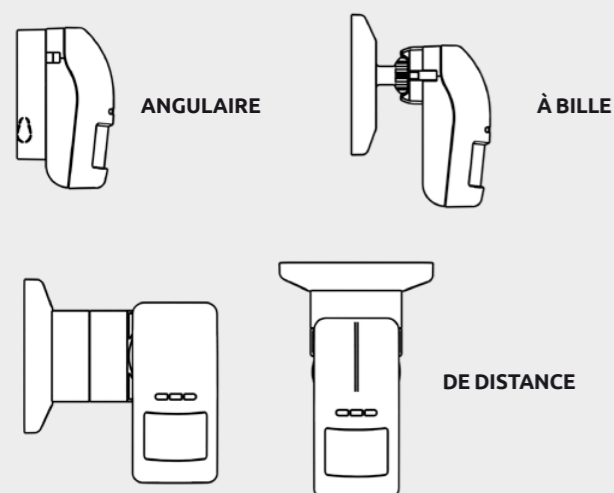


## Haute résistance aux intempéries



### Supports

Possibilité de choix d'une méthode de montage grâce aux supports dédiés : **angulaire, à bille et de distance.**



### Configuration à distance

Configuration facile à distance de la sensibilité de tous les chemins de détection et du capteur crépusculaire à l'aide de la télécommande OPT-1 (OPAL Plus / OPAL Pro)



### Caractéristiques supplémentaires

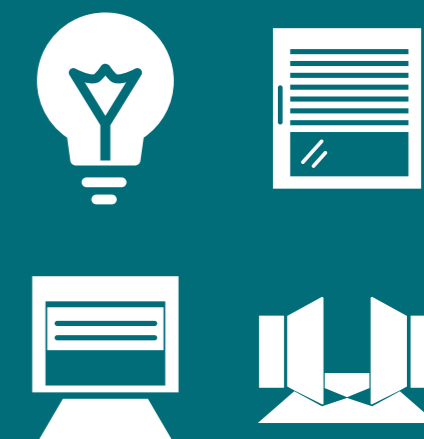
Immunité aux animaux jusqu'à 20 kg.



Le modèle OPAL Pro répond aux exigences EN 50131, Grade 3 lorsque le détecteur est utilisé à l'intérieur.

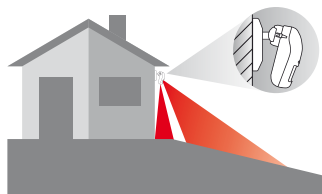
### Domotique

Les modèles OPAL Plus et OPAL Pro sont équipés d'un capteur crépusculaire qui peut être utilisé pour mettre en œuvre des fonctions de domotique.



# Détecteurs extérieurs avancés

Lors de la conception d'un système d'alarme, il ne faut pas se concentrer uniquement sur la détection de la présence d'un intrus dans les locaux protégés. Il est également important ou peut-être même plus important qu'il soit détecté avant de causer des dommages au bâtiment. Une telle tentative de pénétration dans la zone extérieure des locaux protégés sera détectée par les détecteurs OPAL.

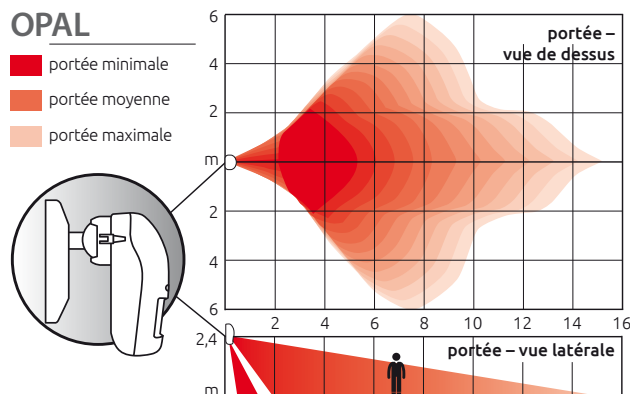


## Utilisation

OPAL, OPAL Plus et OPAL Pro offrent une excellente protection extérieure dans des bâtiments de différents types et usages. Ces dispositifs protégeront également très bien l'intérieur des bâtiments industriels où les conditions environnementales sont difficiles ou spécifiques (dans les halls, les abris, les hangars etc.). Les détecteurs de série OPAL peuvent être également utilisés pour la mise en œuvre de systèmes d'alarme avec domotique. Ceci est possible grâce aux détecteurs OPAL Plus et OPAL Pro équipés de capteurs crépusculaires. Les détecteurs peuvent être directement commandés par les relais situés dans le tableau de distribution électrique ou les contrôleurs de domotique. Ils peuvent aussi fonctionner avec le système KNX via une centrale d'alarme de série INTEGRA qui permet de commander de façon simple et facile des volets roulants, l'éclairage extérieur du bâtiment, la porte de garage, la porte d'entrée, etc. Le moment de fonctionnement peut être sélectionné grâce à un réglage précis de la sensibilité.

## Portée de fonctionnement

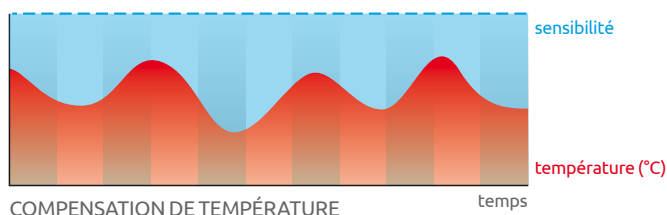
L'angle de détection des détecteurs OPAL s'élève même à 100 degrés et la portée dépasse 15 mètres. L'espace sous le détecteur est également protégé, grâce à quoi chaque tentative de l'intrus de s'approcher de l'appareil pour l'endommager ou le détacher est détectée. En outre, le logiciel des détecteurs de série OPAL Plus est conçu de manière à éliminer des alarmes intempestives causées par le déplacement des animaux de compagnie.



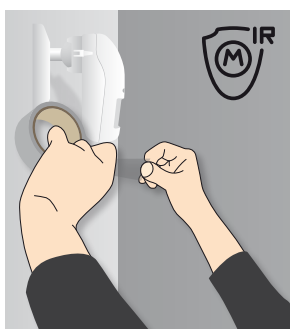
## Résistance aux intempéries

Les détecteurs extérieurs offrent un fonctionnement stable indépendamment du fait qu'ils travaillent sous la pluie, en plein soleil, lors de fortes rafales de vent ou à une température très haute ou très basse. Cette fonctionnalité est assurée grâce à la double technologie combinée avec l'algorithme d'autoadaptation du détecteur aux conditions environnementales et à la compensation automatique de température ambiante.

La résistance des détecteurs OPAL aux conditions météorologiques difficiles a été confirmée par des tests complexes à long terme.



## Protection antimasking



OPAL Pro est équipé d'une fonction anti-masking IR active, grâce à quoi, il détectera toute tentative de couvrir la lentille du détecteur avec de la peinture, du vernis ou avec des matériaux d'épaisseur, de couleur et de texture différentes.

Dans les détecteurs OPAL et OPAL Plus, la fonction antimasking est mise en œuvre par le chemin microondes ce qui permet la détection d'objets se déplaçant à proximité des détecteurs.

# Construction du détecteur

La haute qualité des détecteurs de la série OPAL résulte de la combinaison de nouvelles technologies et de l'expérience de plusieurs années des spécialistes SATEL dans la conception et la production de dispositifs pour les systèmes de signalisation d'intrusion et d'agression. La preuve en est la construction avancée des détecteurs – aussi bien du système électronique que du boîtier même.



Les boîtiers des détecteurs sont fabriqués avec la technologie de moulage par **injection à deux composants**. Grâce à une combinaison de polycarbonate et d'élastomère thermoplastique, nous avons conçu une construction anti-éclaboussures d'une étanchéité **classe IP54**. Le boîtier protège le système électronique du détecteur et la conception ainsi obtenue rend les détecteurs résistants aux phénomènes potentiellement dangereux qui pourraient endommager le détecteur tels que la pluie, la neige, le brouillard ou l'humidité. De plus, les détecteurs sont caractérisés par une résistance mécanique élevée et une résistance aux rayons UV, grâce à quoi leur apparence reste inchangée pendant de nombreuses années.

# Fonctions utiles et composants supplémentaires

## Configuration à distance de sensibilité

Un soutien considérable pour l'installateur est la possibilité de modifier à distance la sensibilité de tous les chemins de détection et du capteur crépusculaire à l'aide de la télécommande IR OPT-1 dans les détecteurs OPAL Plus et OPAL Pro. Cette fonctionnalité facilite le réglage du détecteur sans avoir besoin d'ouvrir à plusieurs reprises le boîtier du détecteur. La télécommande alimentée par la pile CR2032 assure plusieurs milliers de réglages.



## Modes de montage

La construction du détecteur de série OPAL permet de l'installer directement sur une surface plane, par ex. lorsque l'option d'immunité aux animaux de compagnie sera utilisée. Si, toutefois, le détecteur doit être monté à un autre angle pour une couverture optimale de l'espace protégé, il est possible d'utiliser le kit de supports dédiés BRACKET C ou BRACKET E.

Le support à bille, disponible dans les kits BRACKET C et BRACKET E, assure l'ajustement de l'angle d'inclinaison du détecteur sur deux plans : jusqu'à 60° verticalement et jusqu'à 90° horizontalement. Cela permet de trouver plus facilement la position optimale par rapport à l'espace protégé. Cependant, s'il faut que le détecteur soit réglé en permanence à un angle de 45° par rapport au mur, il suffit d'utiliser un support angulaire.

L'utilisation du support modulaire BRACKET E permet aussi d'éloigner le détecteur de la surface du mur - même de plus d'une dizaine de centimètres - ce qui empêchera la limitation de la zone de couverture par : corniche, store extérieur, gouttières pour câbles, lampe, gouttière ou mur inégal. Ce support permet également d'installer le détecteur, p. ex. sur un soffite sous l'avant-toit ou à un angle de 90° par rapport au mur.



## Câblage

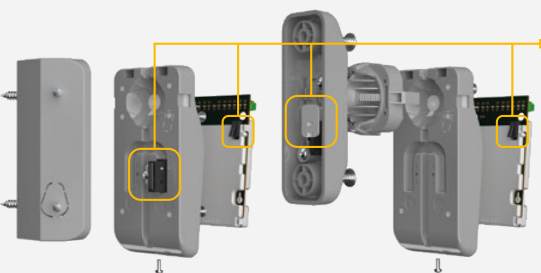
Pour les appareils installés à l'extérieur, il est extrêmement important de garantir la sécurité et la fiabilité de leur fonctionnement. Pour cette raison, les supports mentionnés ci-dessus sont conçus de manière à ce que le câble qui relie le détecteur avec la centrale d'alarme soit conduit à leur intérieur. Grâce à cela, le système entier est à la fois sûr et esthétique.

## Capot de protection

Si une protection supplémentaire contre les précipitations atmosphériques et la pollution est nécessaire, le capot de protection HOOD C peut être utilisé. L'installation de ce produit est très facile – le capot est directement monté sur le boîtier du détecteur au moyen de deux clics sans avoir besoin d'utiliser d'outils.

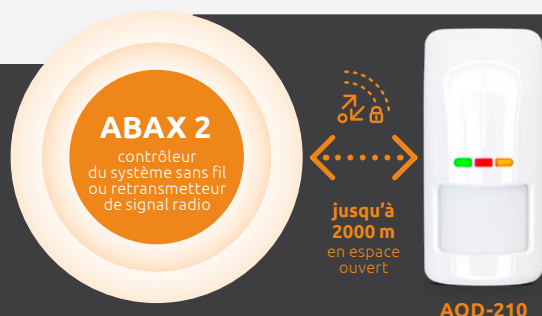
## Autoprotection

Quelle que soit le support que nous utilisons, les détecteurs seront toujours protégés contre l'ouverture et le détachement du mur. Ceci est assuré par : deux contacts d'autoprotection situés sur la carte électronique et un contact spécialement conçu avec possibilité de montage dans support à bille ou sur la paroi arrière du boîtier du détecteur (si le support angulaire est utilisé).



## AOD-210 – protection extérieure sans fil

La protection peut également être assurée à l'extérieur du bâtiment à sécuriser, même lorsque l'utilisation de dispositifs filaires n'est pas possible. Le détecteur extérieur sans fil AOD-210, conçu pour fonctionner dans le système bidirectionnel ABAX 2, est une solution parfaite pour de telles utilisations.



# Récapitulatif de caractéristiques et de paramètres

	OPAL	OPAL Plus	OPAL Pro	AOD-210
Deux chemins de détection : PIR et micro-ondes	+	+	+	+
Antimasking IR actif conforme à la norme EN 50131-2-4 pour Grade 3	-	-	+*	-
Fonction antimasking réalisée par chemin micro-ondes	+	+	-	-
Capteur crépusculaire intégré permettant l'utilisation du détecteur dans les systèmes de domotique	-	+	+	+
Récepteur intégré du signal de la télécommande IR OPT-1	-	+	+	-
Configuration à distance de la sensibilité de chemins de détection et du capteur crépusculaire à l'aide de la télécommande OPT-1 sans avoir besoin d'ouvrir le boîtier du détecteur	-	+	+	-
Configuration de la sensibilité du capteur crépusculaire au moyen des boutons sur PCB	-	+	+	-
Configuration à distance de la sensibilité de chemins de détection à l'aide des boutons PCB	+	+	+	-
Configuration à distance de la sensibilité de chemins de détection et du capteur crépusculaire depuis DLOADX ou ABAX 2 Soft	-	-	-	+
Boîtier renforcé en polycarbonate	+	+	+	+
Anti-éclaboussures boîtier d'une étanchéité classe IP54	+	+	+	+
Compensation numérique de température	+	+	+	+
Haute résistance aux fausses alarmes grâce à l'utilisation des algorithmes d'autoadaptation	+	+	+	+
Fonctionnement dans les conditions météorologiques défavorables (pluie, neige, brouillard, vent fort)	+	+	+	+
Contact d'autoprotection (à l'ouverture et au détachement)	+	+	+	+
Faible consommation de courant	+	+	+	+
Support angulaire dédié (45°)	+	+	+	+
Support à bille dédié (inclinaison jusqu'à 60° verticalement et jusqu'à 90° horizontalement)	+	+	+	+
Possibilité de montage sur un support de distance BRACKET E	+	+	+	+
Capot de protection dédié	+	+	+	+
Fil conduit à l'intérieur du support pour une meilleure protection	+	+	+	+
Installation sans support supplémentaire possible	+	+	+	+
Boîtier blanc <input type="button" value="avant"/> <input type="button" value="arrière"/>	+	+	+	+
Boîtier gris <input type="button" value="avant"/> <input type="button" value="arrière"/>	+	+	+	+
Boîtier d'accessoires gris foncé <input type="button" value="avant"/> <input type="button" value="arrière"/>	+	+	-	+

\* pour les utilisations intérieures

## Paramètres techniques

	OPAL	OPAL Plus	OPAL Pro	AOD-210
Classe environnementale	III A	III A	III A	III A
Classe de sécurité	conforme au Grade 2	conforme au Grade 2	conforme au Grade 3*	conforme au Grade 2
Dimensions du boîtier	65 x 138 x 58 mm	65 x 138 x 58 mm	65 x 138 x 58 mm	65 x 138 x 58 mm
Températures de fonctionnement	de -40°C à +55°C	de -40°C à +55°C	de -40°C à +55°C	de -40°C à +55°C
Hauteur d'installation recommandée	2,4 m	2,4 m	2,4 m	2,4 m
Consommation de courant en veille	12 mA	15 mA	17 mA	75 µA
Consommation de courant maximale	20 mA	20 mA	30 mA	30 mA
Portée de fonctionnement	15 m	15 m	15 m	16 m

\* pour les utilisations intérieures

L'offre inclut des produits et accessoires disponibles en trois couleurs : en blanc, gris (GY) et gris foncé (DG).



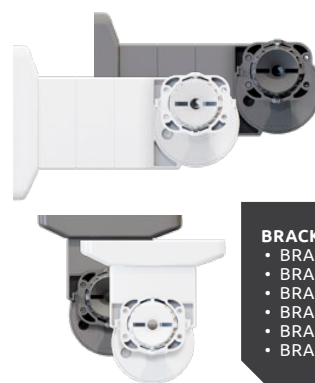
**OPAL**  
**OPAL GY**  
**OPAL Plus**  
**OPAL Pro GY**  
**OPAL Pro GY**  
**AOD-210**  
**AOD-210 GY**  
Détecteurs extérieurs de mouvement PIR + MW double technologie



**OPC-3 DG**  
Boîtier pour détecteurs de mouvement OPAL, OPAL Plus et AOD-210 (gris foncé)



**BRACKET C**  
**BRACKET C GY**  
**BRACKET C DG**  
Kit de supports muraux destiné à installer des détecteurs extérieurs



**BRACKET E**  
**BRACKET E GY**  
Support modulaire de distance



**HOOD C GY**  
**HOOD C DG**  
Capot de protection pour détecteurs de mouvement de série OPAL et AOD-210

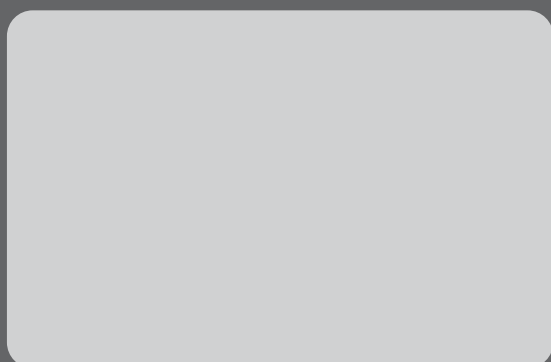
**BRACKET E**  
• BRACKET E-1  
• BRACKET E-2B  
• BRACKET E-3  
• BRACKET E-4  
• BRACKET E-5  
• BRACKET E-6

# Satel®

MADE TO PROTECT

Budowlanych 66, 80-298 Gdansk, Pologne  
tél. +48 58 320 94 00, fax +48 58 320 94 01  
e-mail : trade@satel.pl

[www.satel.pl](http://www.satel.pl)



Le fabricant se réserve le droit de modifier les spécifications et les données techniques des appareils. Les photos utilisés ne servent qu'à titre représentatif et peuvent être légèrement différentes des objets qu'ils représentent. U-OPAL-FR0226

## 35 ANS D'EXPÉRIENCE

La protection professionnelle de tous les types d'immeubles et des personnes qui s'y trouvent, grâce à des solutions avancées, fonctionnelles et économiques à la fois – ce sont, en quelques mots, les éléments qui définissent le mieux la mission de la société SATEL, fabricant de système de sécurité avec 100% de participation du capital polonais. La solidité dans les affaires, ainsi qu'un accent particulier mis sur la haute qualité et la richesse de la gamme de produits, ont permis à la marque SATEL de jouir, depuis de 35 ans, d'une forte reconnaissance dans son secteur.

Cette philosophie de gestion, tout comme le travail assidu de plus de 360 salariés de SATEL, produisent des résultats tangibles. Notre riche offre de produits, comprenant plus de 450 articles, garantit d'innombrables possibilités de création, adaptées aux besoins individuels de chaque utilisateur des systèmes : d'alarme, de domotique, d'alarme incendie, de contrôle l'accès et de surveillance. Dans le même temps, ces systèmes répondent aux exigences prévues par la réglementation polonaise et internationale, ainsi que par les normes de l'industrie.

L'adaptation de la fonctionnalité des appareils aux exigences actuelles et aux attentes du marché, en utilisant les dernières technologies, est l'un des principaux objectifs de la société SATEL. C'est la raison pour laquelle les départements de conception et de production de notre entreprise sont constamment modernisés et développés. Une conséquence naturelle de toutes les actions visant à produire des équipements de la plus haute qualité a été la mise en place, en 2002, du système de gestion de la qualité selon la norme ISO 9001. Indépendamment de cette certification, la société SATEL effectue également des tests fonctionnels complets de tous les produits à l'issue de leur ligne de production, assurant ainsi la fiabilité des appareils fabriqués. Soucieuse du design moderne et du plus haut niveau de la qualité et de la fonctionnalité de ses produits, SATEL a gagné de nombreux Clients satisfaits, non seulement en Pologne, mais aussi sur plus de 70 marchés à travers le monde.