

EXTERNÉ DUÁLNE DETEKTORY POHYBU

OPAL, OPAL Plus, OPAL Pro, AOD-210

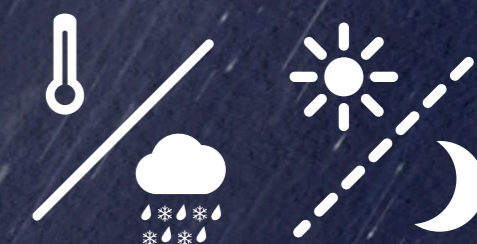


Priestor okolo domu
tak bezpečný, ako jeho vnútro

Spolahlivá detekcia

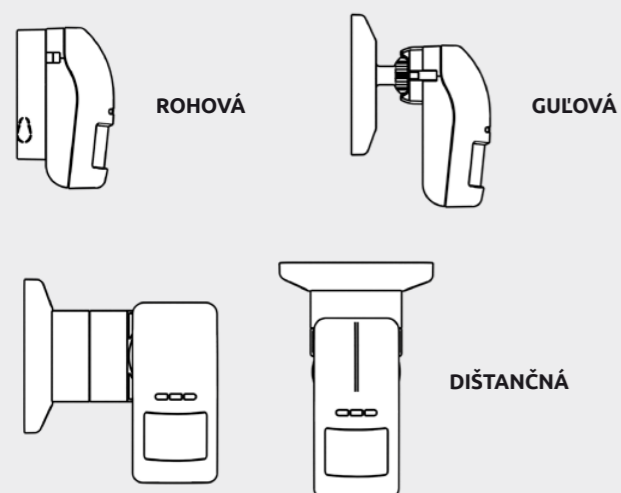


Vysoká odolnosť
na nepriaznivé
poveternostné
podmienky



Konzoly

Možnosť výberu metódy montáže vďaka konzolám:
rohovej, guľovej a dištančnej.



Dial'ková konfigurácia

Pohodlná, dial'ková konfigurácia citlivosti
všetkých kanálov detekcie a detektora súmraku
pomocou ovládača OPT-1 (OPAL Plus/OPAL Pro).



Dodatočné vlastnosti

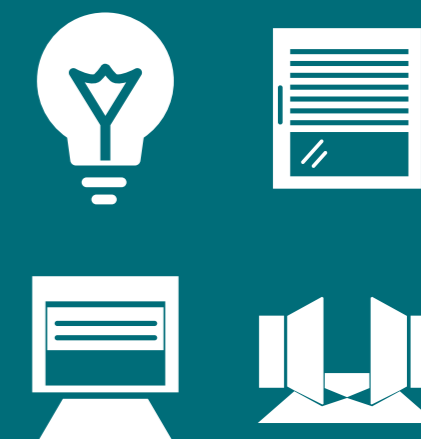
Imunita na pohyb zvierat
s hmotnosťou do 20 kilogramov.



Model OPAL Pro
splňa požiadavky Grade 3 normy EN 50131,
pri použití detektora v interiéroch.

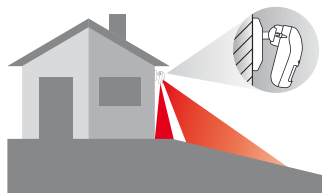
Domáca automatizácia

Modely OPAL Plus a OPAL Pro
majú detektor súmraku, ktorý môže byť využívaný
na realizáciu funkcií domácej automatizácie.



Moderné externé detektory

Pri plánovaní zabezpečovacieho systému teba pamätať, že treba zabezpečiť objekt nie len v vnútra. Dôležité je taktiež – a niekedy ešte dôležitejšie – zabezpečiť systém ešte predtým, ako potenciálny zlodej spôsobí škody v budove. Pokus o prekonanie ochrany z vonku zisťujú detektory série OPAL.

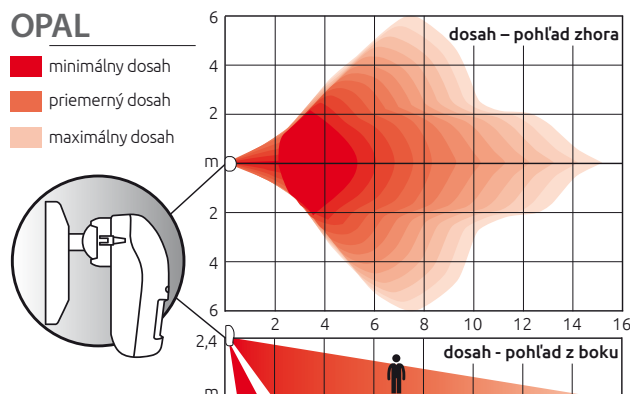


Použitie

OPAL, OPAL Plus a OPAL Pro zaisťuje dokonalú ochranu exteriérov budov rôzneho typu a určenia. Tieto zariadenia sa osvedčili pri ochrane interiérov priemyselných objektov, v ktorých panujú sťažené, alebo špecifické podmienky (napr. v halách, dielňach a podobne). Detektory zo série OPAL je možné využiť aj na realizáciu zabezpečovacích systémov s domácou automatizáciou. Umožňuje to detektor súmraku v detektoroch OPAL Plus a OPAL Pro. Môžu ovládať priamo relé v rozvážači alebo rôzne prvky automatizácie. Tieto detektory môžu taktiež spolupracovať so systémom KNX pomocou zabezpečovacej ústredne zo série INTEGRA, čím umožňujú jednoduché a pohodlné ovládanie napr. roliet, osvetlenia okolo budovy, alebo brány. Moment spustenia je možné presne nastaviť.

Dosah detekcie

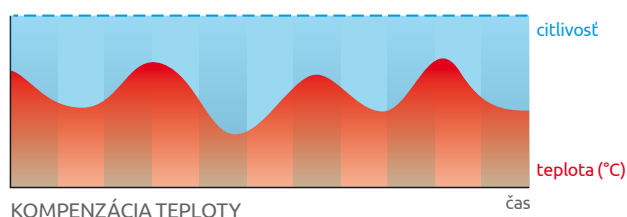
Uhol snímania detektorov OPAL je až 100°, a dosah prekračuje 15 m. Chránený je taktiež priestor pod detektorom, vďaka čomu každý pokus podlezania detektora s cieľom jeho poškodenia, alebo odtrhnutia, bude vždy odhalený. Detektor je vyhotovený tak, aby pohyb malých domácich zvierat nespúšťal falošné alarmy.



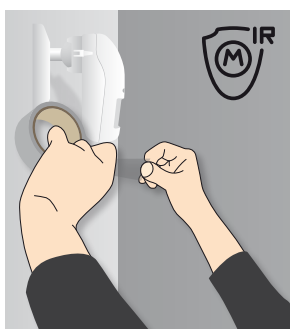
Odolnosť na atmosférické podmienky

Externé detektory SATEL ponúkajú stabilnú činnosť nezávisle od toho, či pracujú v daždi, na slnečnom svetle, v silnom vetre alebo pri veľmi nízkych alebo vysokých teplotách. Takéto vlastnosti zaisťuje spojenia duálnej technológie detekcie s algoritmom automatickej adaptácie podmienkam prostredia, a automatickej kompenzácie teploty okolia.

Odolnosť na sťažené poveternostné podmienky bol overená pomocou niekoľko mesačných testov.



Ochrana pred maskingom



OPAL Pro má systém aktívneho antimaskingu IR, vďaka čomu zisťuje pokusy napr. zamaľovania šošovky farbou alebo lakov, a taktiež zakrytia materiálmi rôznej hrúbky, farby a štruktúry.

V detektoroch OPAL a OPAL Plus je funkcia antimaskingu realizovaná kanálom mikrovln, čím umožňuje zistenie objektov pohybujúcich sa v bezprostrednej blízkosti detektorov.

Konštrukcia detektora

Vysoká kvalita detektorov OPAL je výsledkom spojenia najnovších technológií a mnohoročných skúseností špecialistov firmy SATEL v oblasti projektovania a výroby zariadení pre systémy signalizácie vlámania a napadnutia. Dôkazom toho je najmodernejšia konštrukcia detektorov – zároveň elektronickej časti, ako aj krytu detektora.



Na výrobu krytu detektorov sa používa technológia dvojzložkového vstrekovania. Vďaka spojeniu kvalitného plastu a termoplastického elastomeru bola získaná **konštrukcia s triedou krytia IP54**. Tento kryt chráni elektroniku zariadenia pred vplyvmi, ktoré môžu mať deštruktívny vplyv, napr. pred dažďom, snehom, hmlou alebo vlhkosťou. Detektory majú vysokú mechanickú odolnosť a taktiež odolnosť na žiarenie UV, vďaka čomu ich vzhľad zostáva bez zmien počas dlhých rokov.

Vylepšenia a dodatočné prvky

Diaľková konfigurácia citlivosti

Veľkým uľahčením pre inštaláčného technika je funkcia diaľkovej zmeny citlivosti všetkých kanálov detekcie a detektora súmraku v detektoroch OPAL Plus a OPAL Pro pomocou ovládača IR s označením OPT-1. Vďaka nemu je regulácia pohodlná, nevyžaduje si viacnásobné zásahy do zariadenia a otváranie krytu. Ovládač je napájaný batériou CR2032, ktorá stačí na zaslanie niekoľko tisíc ovládacích signálov.



Spôsoby montáže

Konštrukcia detektora série OPAL umožňuje jeho priamu montáž na plochý povrch, napr. v prípade využívania možnosti imunity na pohyb malých domácich zvierat. Niekedy je na získanie optimálneho pokrytia priestoru potrebná inštalácia detektora pod iným uhlom, a vtedy je možné využiť konzolu s označením BRACKET C alebo BRACKET E.

Gulová konzola BRACKET C a BRACKET E, zaisťuje možnosť regulácie uhla naklonenia detektora v dvoch osiach: do 60° vertikálne do 90° horizontálne. Uľahčujú to vyhľadanie optimálnej polohy vzhľadom na chránený priestor. Ak objekt vyžaduje nastavenie detektora nastalo pod uhlom 45° vzhľadom na stenu, je možné použiť rohovú konzolu.

Využitie modulovej konzoly BRACKET E umožňuje dodatočne oddialenie detektora od steny – aj o niekoľko centimetrov – čo zabraňuje obmedzeniu poľa detekcie detektora rúrou, lištou s káblami, lampou alebo nerovnosťami steny. Táto konzola umožňuje taktiež montáž detektora napr. na podstrešie alebo pod uhlom 90° vzhľadom na stenu.



Vedenie káblov

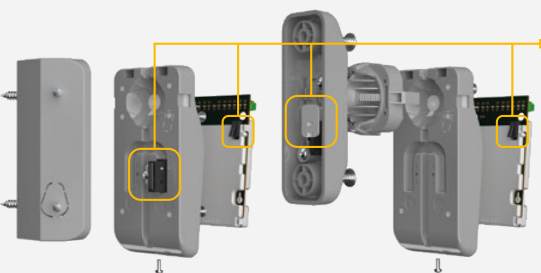
V prípade zariadení inštalovaných v exteriéroch je veľmi dôležité zaručiť ich bezpečie a správnosť činnosti. Z tohto dôvodu boli vyššie spomenuté konzoly zhotovené tak, aby bol vodič, pomocou ktorého je detektor pripojený na ústredňu, vedený v ich vnútri. Vďaka tomu je celá inštalácia zároveň bezpečná, ako aj estetická.

Ochranná strieška

V prípade potreby dodatočného zabezpečenia detektora pred atmosférickými zrážkami a znečistením, je možné využiť ochrannú striešku HOOD C. Montáž tejto striešky je veľmi jednoduchá – strieška sa montuje zacvaknutím priamo na kryt detektora, bez nutnosti použitia náradia.

Sabotážna ochrana

Bez ohľadu na to, ktorá konzola sa použije, budú detektory vždy zabezpečené pred otvorením a odtrhnutím zo steny. Zaisťujú to: dva sabotážne kontakty, nachádzajúce sa na doske elektroniky, a špeciálne kontakty s možnosťou montáže do guľovej, alebo dištančnej konzoly, alebo na zadnú stranu krytu detektora.



AOD-210 – Bezdrôtová ochrana exteriérov

Zaistenie ochrany exteriéru zabezpečovaného objektu je možné aj vtedy, keď nie je možnosť použitia drôtových zariadení. V takýchto inštaláciách osvedčil detektor AOD-210, čiže bezdrôtový externý detektor, určený na činnosť v rámci obojsmerného bezdrôtového systému ABAX 2.



Popis rozdielov a vlastností

	OPAL	OPAL Plus	OPAL Pro	AOD-210
Dva kanály detekcie: PIR+WM	+	+	+	+
Aktívny antimasking IR zodný s normou EN 50131-2-4 pre Grade 3	-	-	+*	-
Antimasking kanálu mikrovln	+	+	-	-
Zabudovaný detektor súmraku umožňujúci použitie detektora v systémoch automatizácie	-	+	+	+
Zabudovaný prijímač signálu IR z ovládača OPT-1	-	+	+	-
Dialková konfigurácia citlivosti kanálov detekcie a detektora súmraku pomocou ovládača OPT-1 bez nutnosti otvárania krytu detektora	-	+	+	-
Konfigurácia citlivosti detektora súmraku pomocou tlačidiel na PCB	-	+	+	-
Konfigurácia citlivosti kanálov detekcie pomocou tlačidiel na PCB	+	+	+	-
Dialková konfigurácia citlivosti kanálov detekcie a detektora súmraku z programu DLOADX alebo ABAX 2 Soft	-	-	-	+
Zosilnený plastový kryt	+	+	+	+
Utesnený kryt s krytím IP54	+	+	+	+
Digitálna kompenzácia teploty	+	+	+	+
Vysoká odolnosť na falošné alarmy vďaka použitiu algoritmu automatickej adaptácie	+	+	+	+
Možnosť činnosti v nepriaznivých poveternostných podmienkach (dážď, sneh, hmla, silný vietor)	+	+	+	+
Sabotážna ochrana (pred otvorením a odtrhnutím)	+	+	+	+
Nízky odber prúdu	+	+	+	+
Rohová konzola (45°)	+	+	+	+
Gulová konzola (do 60° vertikálne a do 90° horizontálne)	+	+	+	+
Možnosť montáže na dištančnej konzole BRACKET E	+	+	+	+
Ochranná strieška	+	+	+	+
Ochrana vodičov vďaka ich vedeniu vo vnútri konzoly	+	+	+	+
Možnosť montáže bez dodatočnej konzoly	+	+	+	+
Biely kryt <input type="checkbox"/> predný <input type="checkbox"/> zadný	+	+	+	+
Šedý kryt <input type="checkbox"/> predný <input type="checkbox"/> zadný	+	+	+	+
Príslušenstvo (kryt) v tmavošedej farbe <input type="checkbox"/> predný <input type="checkbox"/> zadný	+	+	-	+

* pre použitie v interiéroch

Technické informácie

	OPAL	OPAL Plus	OPAL Pro	AOD-210
Trieda prostredia	III A	III A	III A	III A
Trieda zabezpečenia	zhodne s Grade 2	zhodne s Grade 2	zhodne s Grade 3*	zhodne s Grade 2
Rozmery krytu	65 x 138 x 58 mm	65 x 138 x 58 mm	65 x 138 x 58 mm	65 x 138 x 58 mm
Pracovná teplota	od -40°C do +55°C	od -40°C do +55°C	od -40°C do +55°C	od -40°C do +55°C
Odporúčaná výška montáže	2,4 m	2,4 m	2,4 m	2,4 m
Odber prúdu v pohotovostnom režime	12 mA	15 mA	17 mA	75 µA
Maximálny odber prúdu	20 mA	20 mA	30 mA	30 mA
Dosah	15 m	15 m	15 m	16 m

* pre použitie v interiéroch

V ponuke sú výrobky a príslušenstvo v troch farbách: biela, šedá (GY) a tmavošedá (DG).



OPAL
OPAL GY
OPAL Plus
OPAL Pro GY
OPAL Pro GY
AOD-210
AOD-210 GY
Externé duálne detektory pohybu PIR+MW

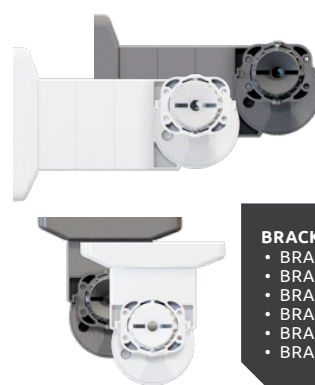


OPC-3 DG
Kryt pre detektory pohybu OPAL, OPAL Plus a AOD-210 (tmavošedý)



BRACKET C
BRACKET C GY
BRACKET C DG

Sada nástenných konzol na montáž vonkajších detektorov



BRACKET E
BRACKET E GY

Modulová dištančná konzola



HOOD C
HOOD C GY
HOOD C DG

Špeciálna ochranná strieška pre detektory pohybu zo sérií OPAL a AOD-210

Satel[®]
MADE TO PROTECT

Budowlanych 66, 80-298 Gdansk, Poľsko
tel. +48 58 320 94 00; fax + 48 58 320 94 01
e-mail: trade@satel.pl

www.satel.pl



Výrobca si vyhradzuje právo na zmenu špecifí kácie a technických údajov.
Zobrazenia produktov slúžia ako príklad a môžu sa líšiť od skutočnosti.
U-OPAL-SK0226

35 ROKOV SKÚSENOSTÍ

Profesionálna ochrana objektov každého typu, ale aj ľudí, ktorí sa v nich zdržiavajú, pomocou moderných a ekonomických riešení – tak by sa dalo jednoducho zhrnúť poslanie firmy SATEL, výrobcu zabezpečovacích systémov so 100% poľského kapitálu. Neustála snaha o produkciu výrobkov najvyššej kvality a širokého sortimentu spôsobila, že značka SATEL sa už 35 rokov teší uznaniu v danej oblasti.

Vyššie uvedené firmy lozofí a snaha viac ako 360 zamestnancov firmy SATEL prináša dobré výsledky. Široká ponuka viac ako 450 produktov zaručuje nespočetné možnosti tvorenia riešení prispôbených individuálnym potrebám každého užívateľa zabezpečovacích systémov, systémov domácej automatizácie, požiarnej signalizácie, kontroly vstupu a monitoringu. Súčasne tieto systémy spĺňajú požiadavky lokálnych a medzinárodných noriem a predpisov v danej oblasti.

Prispôsobiť funkcie zariadení aktuálnym potrebám a požiadavkám trhu s využívaním najnovších technológií je jedným z hlavných cieľov firmy SATEL. Z tohto dôvodu sú projekčné a výrobné oddelenia neustále modernizované a rozširované. Prirodzeným výsledkom činností nasmerovaných na produkciu zariadení najvyššej kvality bolo udelenie certifikátu zhody s normou ISO 9001 v roku 2002. Nezávisle od tohto certifikátu robí firma SATEL aj vlastné testovanie všetkých produktov, ktoré opúšťajú výrobnú linku, čím zaručuje spoľahlivosť vyrábaných zariadení. Za svoju snahu o najvyššiu kvalitu získala firma SATEL mnoho ocenení nielen doma ale aj v zahraničí. Produkty firmy SATEL sa vyvážajú do viac ako 70 krajín sveta.